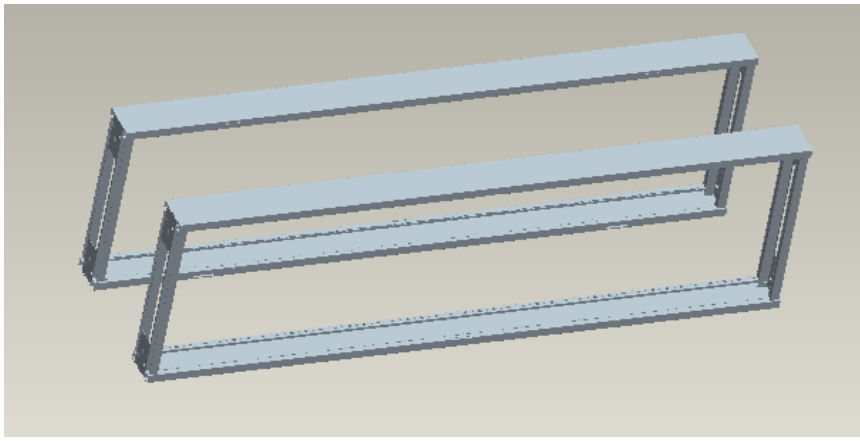
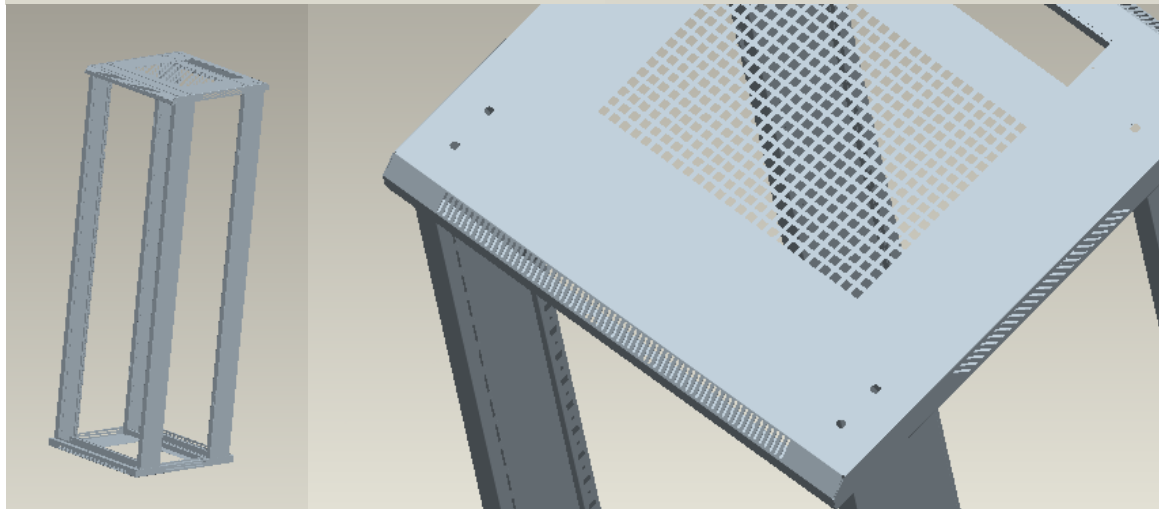
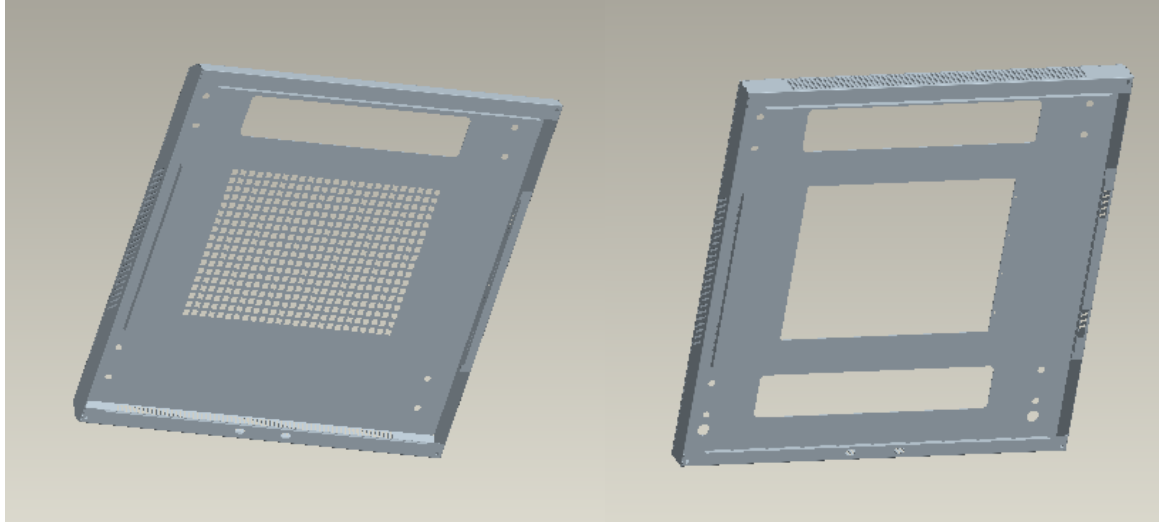


MARCOS A y B



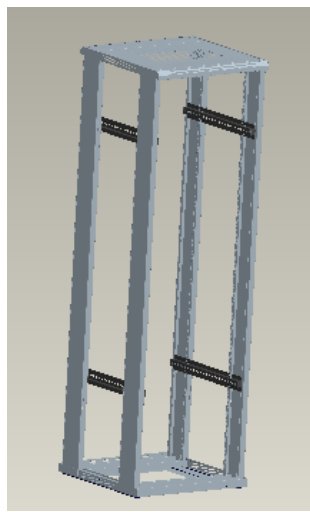
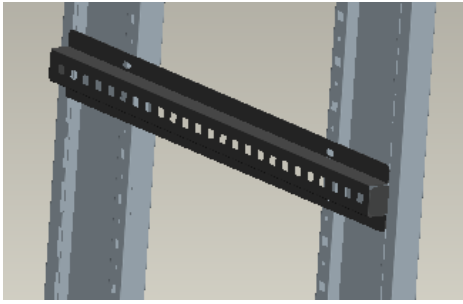
INSTALAR LA BASE Y EL TECHO UTILIZANDO TORNILLERIA



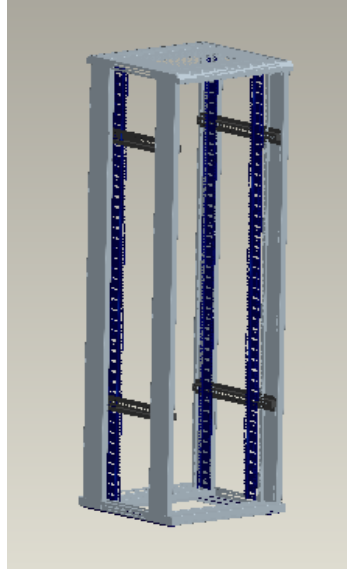
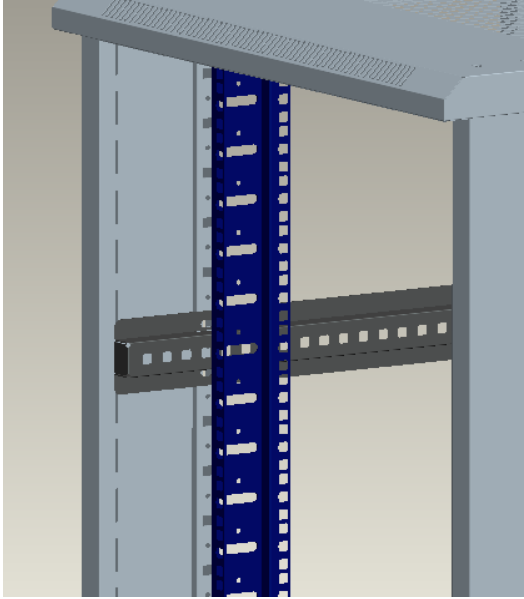
ENSAMBLAR LAS RUEDAS



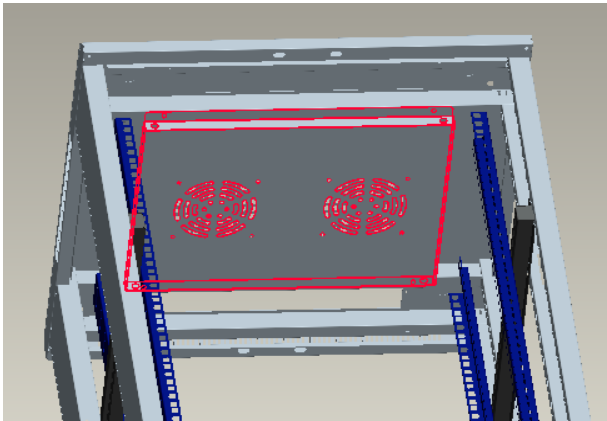
ENSAMBLAR LOS BASTIDORES A LOS MARCOS



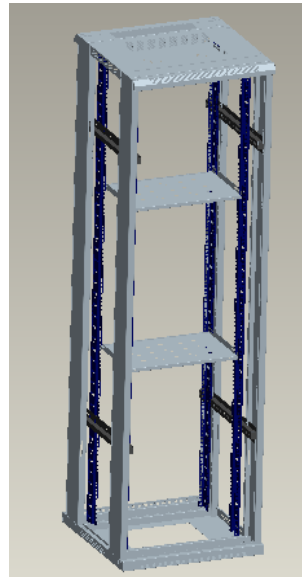
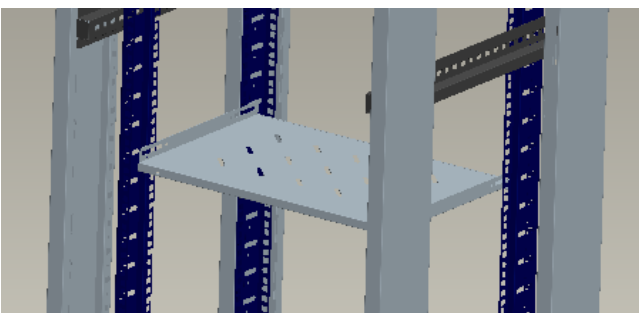
MONTAR LOS RAILES



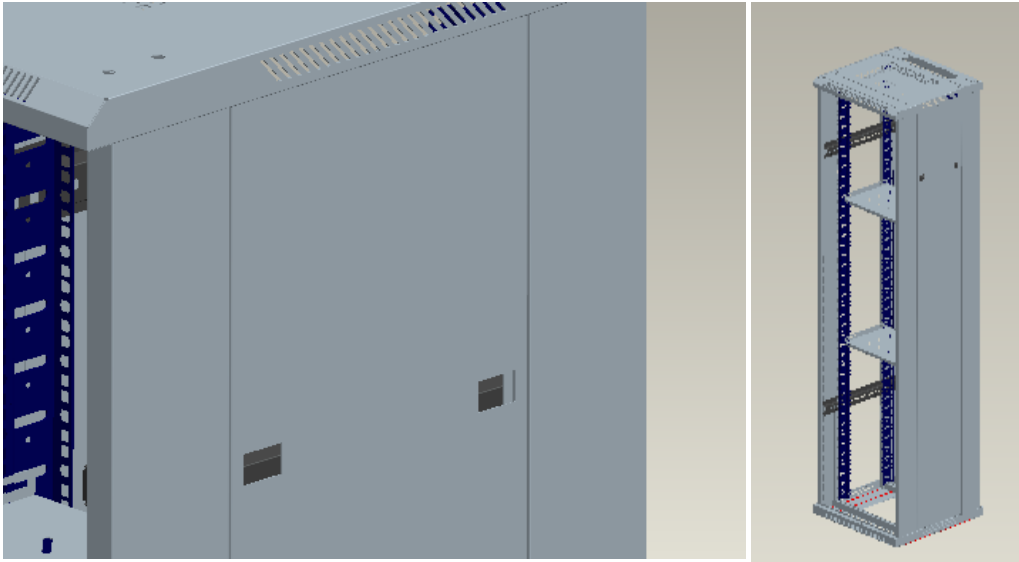
ENSAMBLAR LA BANDEJA DE VENTILACION



ENSAMBLAR LA BANDEJA EN LA MEDIDA NECESARIA



INSTALAR LAS PUERTAS LATERALES



INSTALAR LA PUERTA TRASERA

